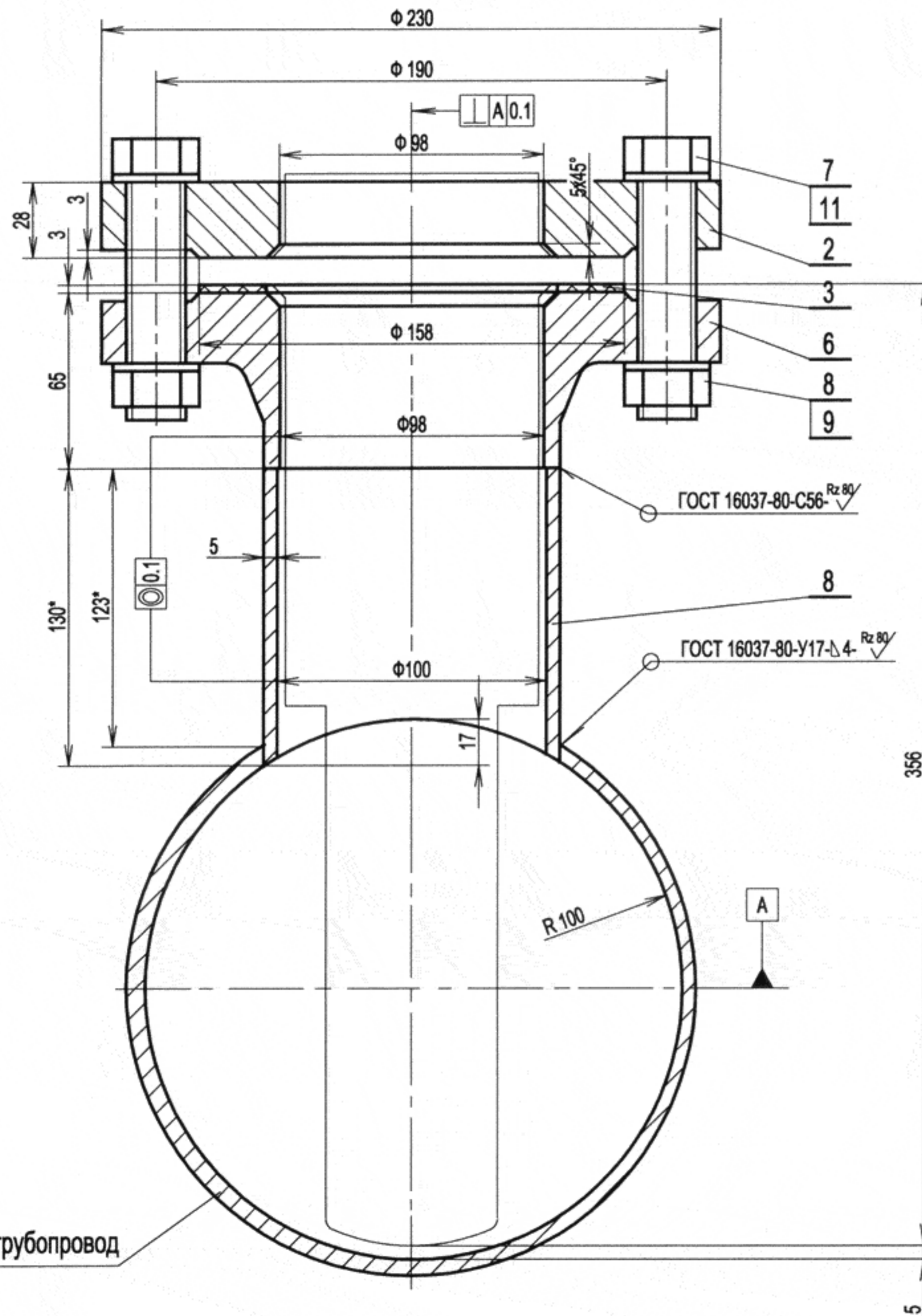


УВ - 1.200



Формат	Зона	Поз.	Обозначение	Наименование	Кол.	Примеч.
				<u>Детали</u>		
Б4		1		Патрубок	1	
Б4		2		Фланец	1	
Б4		3		Прокладка	1	
				<u>Стандартные изделия</u>		
		6		Фланец 1-100-40 Ст 25		
				ГОСТ 12821-80	1	
		7		Болт М20х110.46.019		
				ГОСТ 7805-70	8	
		8		Гайка М20.5.016 ГОСТ 5916-70	8	
		9		Шайба А.20.01.08кп 016		
				ГОСТ 11371-78	8	
		11		Шайба 20Л65Г029		
				ГОСТ 6402-70	8	

УВ - 1.200				
Узел ввода ВСН-2.200				
Сборочный чертеж				
Изм.	Лист	№докум.	Подп.	Дата
		Курышева	<i>WJ</i>	11.04.05
Разраб.		Головченко		
Пров.				
Т. контр.				
Н. контр.				
Утв.				
			Литера	Масса
			Лист	Листов 1
			Масштаб	
			1:2	
НПП				
Нефтесервисприбор				

Основной трубопровод